

PARTS LIST No.C08713 03504H

部 品 表
PARTS LIST
PARTS LIST

型 式 **DCA - 150 ESK**
MODEL

 **デンヨー株式会社**
Denyo Co., Ltd.

適用製造番号
SERIAL No.

3731622 ~

パーツリストご使用について

1. このパーツリストは、DCA-150ESK型エンジン発電機の部品を収録してあります。
2. 部品をご注文の際は、下記の事項をご指示願います。
 - 1) 機械型式および製造番号
 - 2) 部品番号および部品名称
 - 3) 所要数量
3. 実施号機欄に製造番号が記載されている部品は、変更された部品です。
貴社の機械の製造番号を確認のうえご注文ください。
4. 編集順序は、構成装置毎になっております。挿絵は各グループの最初の頁に挿入してあります。挿絵には、部品を索引するための見出番号が附されており、見出番号は本文各頁の左欄見出番号と一致いたします。
5. 部品番号は、10桁の数字とアルファベットで表してあります。部品メーカーの部品番号等は、備考欄に記載してあります。
6. 見出番号に*印のつけてあるもの、および記載されていない部品は単体では取扱っておりませんのでアセンブリでご注文ください。
7. このパーツリストには下記の略号、記号を使用しています。

All	: 当該機種に共通	p.	: 頁
Ass'y	: アッセンブリ	Re.	: 後
Fr.	: 前	R.H.	: 右
L.H.	: 左	STD	: 標準型
No.	: 番号		: 変更追加部品記載ページの指示
O.P.	: 選択部品		

なお、上記の他に「一台分数」欄に「A」「B」「C」の分類があります。「A」「B」「C」の分類を使用している場合は、その内容を各グループ本文の最初の部分に示して有ります。製品の仕様により部品が変わる場合が有りますので、お客様がご使用いただいている製品の仕様（電圧、周波数、型式等）をご確認のうえご注文ください。
8. このパーツリストに使用している左（L.H.）および右（R.H.）は発電機側よりエンジンを見た場合を表しています。
9. このパーツリストに記載されていないエンジン部品については、「コマツ SAA6D102E-2-D ディーゼルエンジン部品カタログ」を参照願います。

HOW TO USE THE PARTS LIST

1. This parts list covers the parts for Engine-Driven AC Generator Model DCA-150ESK.
2. When placing orders, specify the following details;
 - 1) Model Number and Serial Number.
 - 2) Parts Number and Parts Name.
 - 3) Quantity required.
3. The parts listed with a serial number are new parts.
Please place an order with us after confirmation of serial number for machine at your side.
4. The sequence of this parts list is by machine structure. Each group of parts has an illustration or the first page of the parts list. Parts can be identified on the parts list, using the key number on the illustration. These key number, on the illustration, are also shown on the left-hand column in the parts list.
5. The parts number are shown as 10 digits and alphabet. The parts number of the parts makers are shown in the remark column.
6. The parts marked with an asterisk and the parts not listed are not available as a single part, and orders must be placed for them as an assembly.
7. This parts list uses the following abbreviations and symbols:

All	:Some parts differ from unit to unit	p.	:Page
Ass'y	:Assembly	Re.	:Rear
Fr.	:Front	R.H.	:Right
L.H.	:Left	STD	:Standard
No.	:Number		:Indication of the page where the modified or additional parts are listed.
O.P.	:Optional Parts		

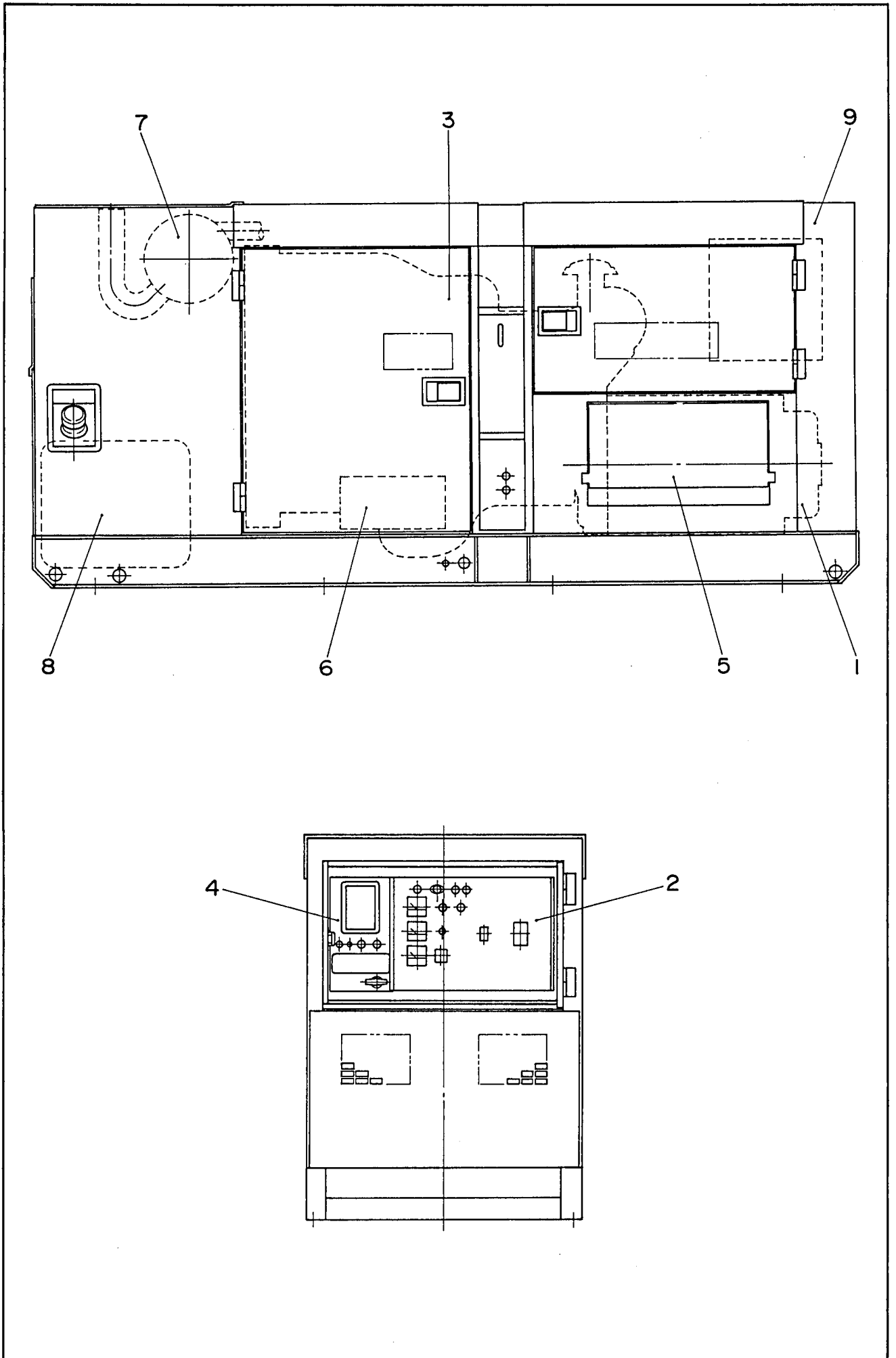
Each symbol 「A」 「B」 「C」 listed in a part of Q'ty shows the appropriate parts number for the unit you purchased. The meaning of the symbol 「A」 「B」 「C」 is listed on the first top place of each assembly group.

Please check the specification of the unit such as frequency, voltage, model No. etc. before placing orders.

8. Left (L.H.) and Right (R.H.) used in this parts list show the direction when you look at the engine from the generator side.
9. For the engine parts not listed in this parts list, refer to "KOMATSU LTD. SAA6D102E-2-D Diesel Engine Parts Catalogue."

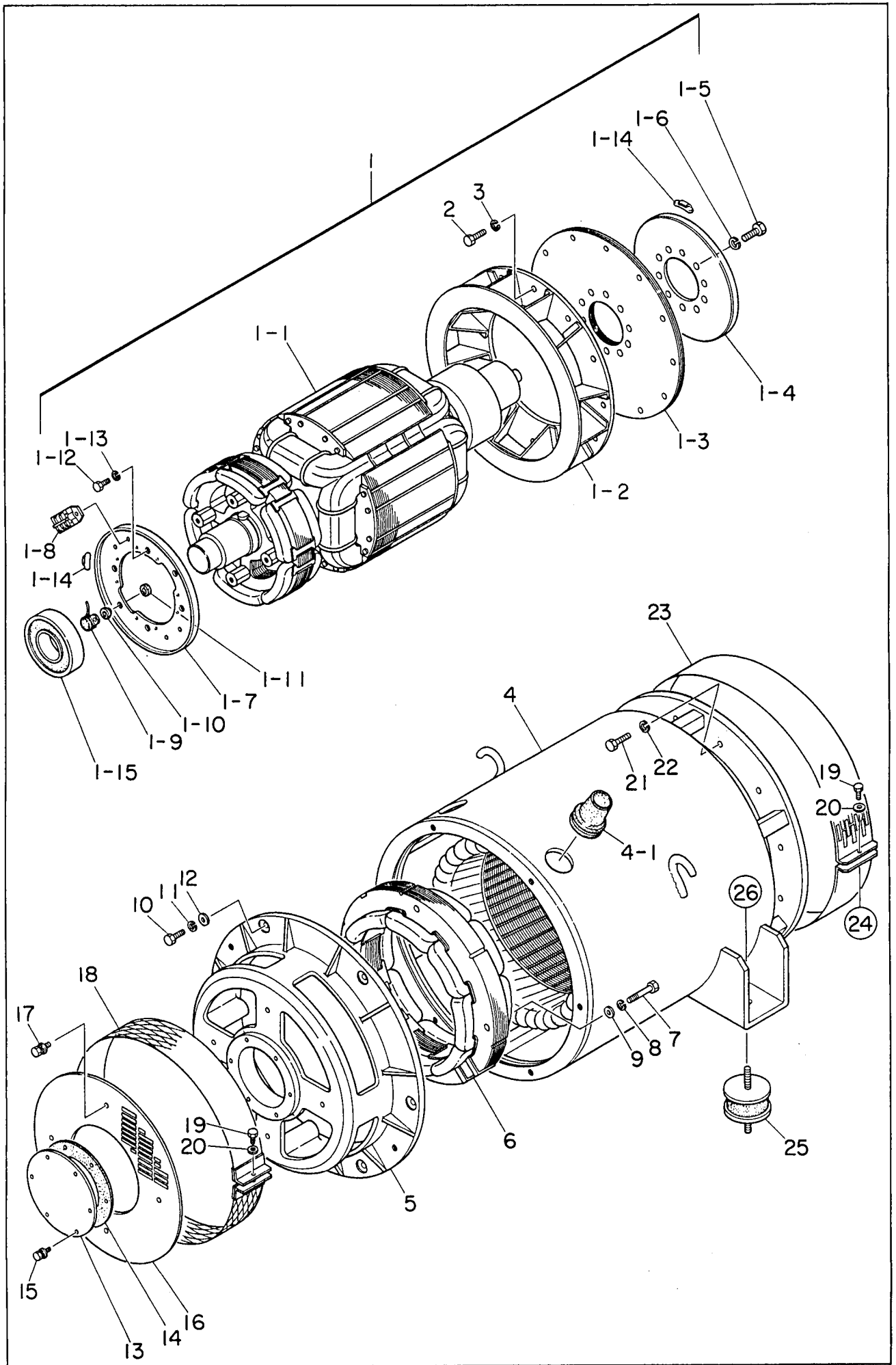
目 次
I N D E X

名 称 N a m e	頁 Page
エンジン発電機セット..... Engine-Driven AC Generator Set	1 - 1
発電機組立..... Generator Ass'y	2 - 1
制御箱組立..... Control Box Ass'y	3 - 1
エンジン・ラジエータ組立..... Engine & Radiator Ass'y	4 - 1
エンジン操作盤組立..... Engine Operating Panel Ass'y	5 - 1
出力端子組立..... Output Terminal Ass'y	6 - 1
バッテリー組立..... Battery Ass'y	7 - 1
マフラ組立..... Muffler Ass'y	8 - 1
燃料タンク組立..... Fuel Tank Ass'y	9 - 1
ボンネット組立(その1)..... Bonnet Ass'y (Part 1)	10 - 1
ボンネット組立(その2)..... Bonnet Ass'y (Part 2)	11 - 1
銘板組立..... Name Plate Ass'y	12 - 1



見出番号 Key No.	部品番号 Parts No.	部品名称 Parts Name	備考 Remarks	1台分数Q'ty				記号 Symbol	実施号機 Serial No.
				All	A	B	C		
1		発電機組立 Generator Ass'y	p.2-1参照 Refer to p.2-1						
2		制御箱組立 Control Box Ass'y	p.3-1参照 Refer to p.3-1					~ 3829700	
		制御箱組立 Control Box Ass'y	p.3-1-1参照 Refer to p.3-1-1					3829701 ~	
3		エンジン・ラジエータ組立 Engine & Radiator Ass'y	p.4-1参照 Refer to p.4-1						
4		エンジン操作盤組立 Engine Operating Panel Ass'y	p.5-1参照 Refer to p.5-1						
5		出力端子組立 Output Terminal Ass'y	p.6-1参照 Refer to p.6-1					~ 3833409	
		出力端子組立 Output Terminal Ass'y	p.6-1-1参照 Refer to p.6-1-1					3833410 ~	
6		バッテリー組立 Battery Ass'y	p.7-1参照 Refer to p.7-1						
7		マフラ組立 Muffler Ass'y	p.8-1参照 Refer to p.8-1						
8		燃料タンク組立 Fuel Tank Ass'y	p.9-1参照 Refer to p.9-1						
9		ボンネット組立(その1) Bonnet Ass'y(Part 1)	p.10-1参照 Refer to p.10-1						
		ボンネット組立(その2) Bonnet Ass'y(Part 2)	p.11-1参照 Refer to p.11-1						
		銘板組立 Name Plate Ass'y	p.12-1参照 Refer to p.12-1					~ 3777551	
		銘板組立 Name Plate Ass'y	p.12-1-1参照 Refer to p.12-1-1					3777552 ~ 3802094	
		銘板組立 Name Plate Ass'y	p.12-1-2参照 Refer to p.12-1-2					3802095 ~	

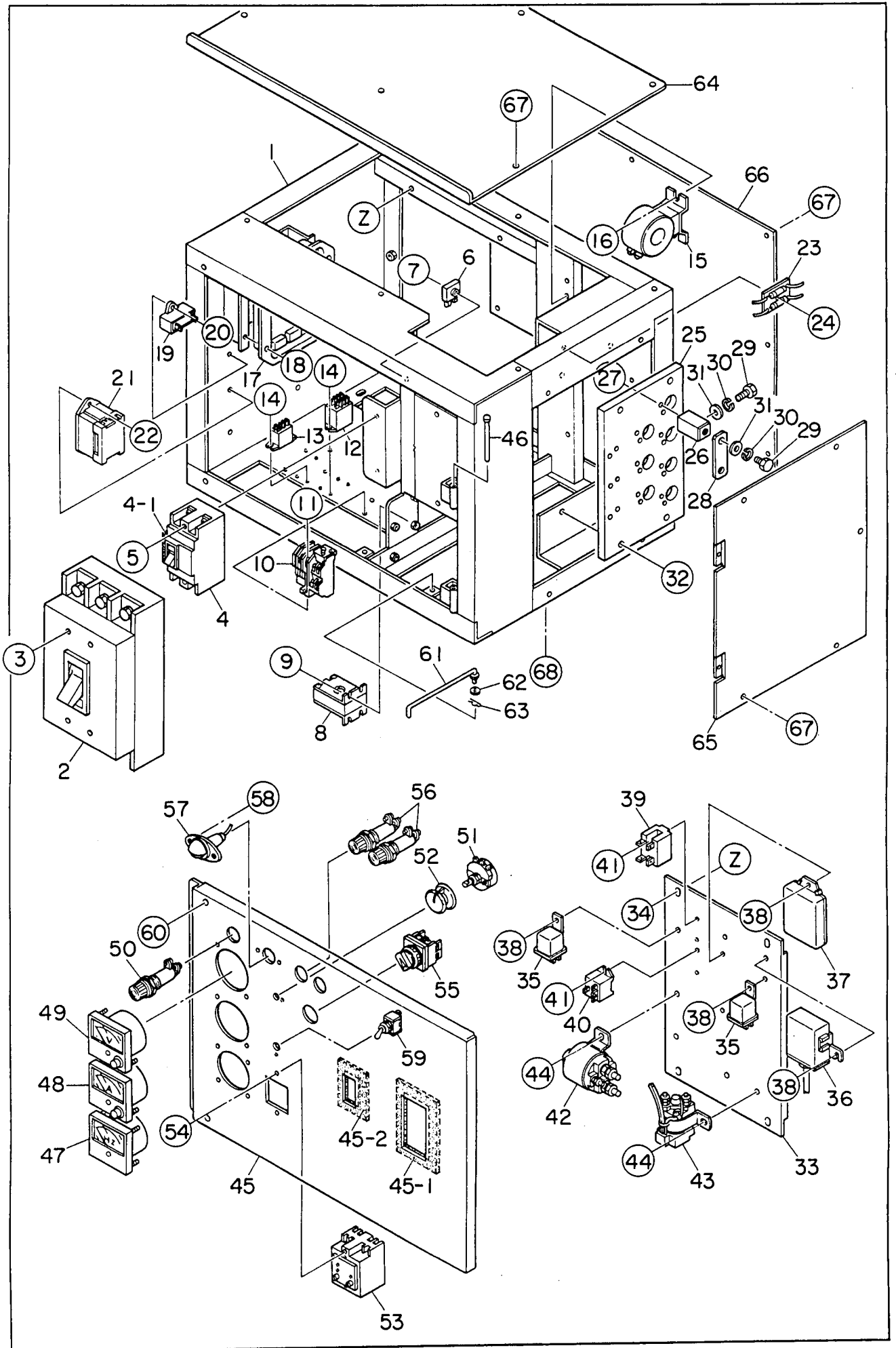
見出番号 Key No.	部品番号 Parts No.	部品名称・備考 Parts Name・Remarks	1台分数Q'ty				記号 Symbol	実施号機 Serial No.
			All	A	B	C		
	C 02411 06713	発電機結線図(和文) Generator Connection Diagram(Japanese)						
	C 08140 04203	発電機結線図(英文) Generator Connection Diagram(English)						
	C 03580 08203	エンジン結線図(和文) Engine Connection Diagram(Japanese)					~ 3758189	
	C 03580 08213	エンジン結線図(和文) Engine Connection Diagram(Japanese)					3758190 ~ 3777551	
	C 03580 08223	エンジン結線図(和文) Engine Connection Diagram(Japanese)					3777552 ~	
	C 08141 05003	エンジン結線図(英文) Engine Connection Diagram(English)					~ 3758189	
	C 08141 05013	エンジン結線図(英文) Engine Connection Diagram(English)					3758190 ~	
	C 08413 02934	取扱説明書 Instruction Manual					~ 3777551	
	C 08413 02944	取扱説明書 Instruction Manual					3777552 ~ 3807677	
	C 08413 02954	取扱説明書 Instruction Manual					3807678 ~	

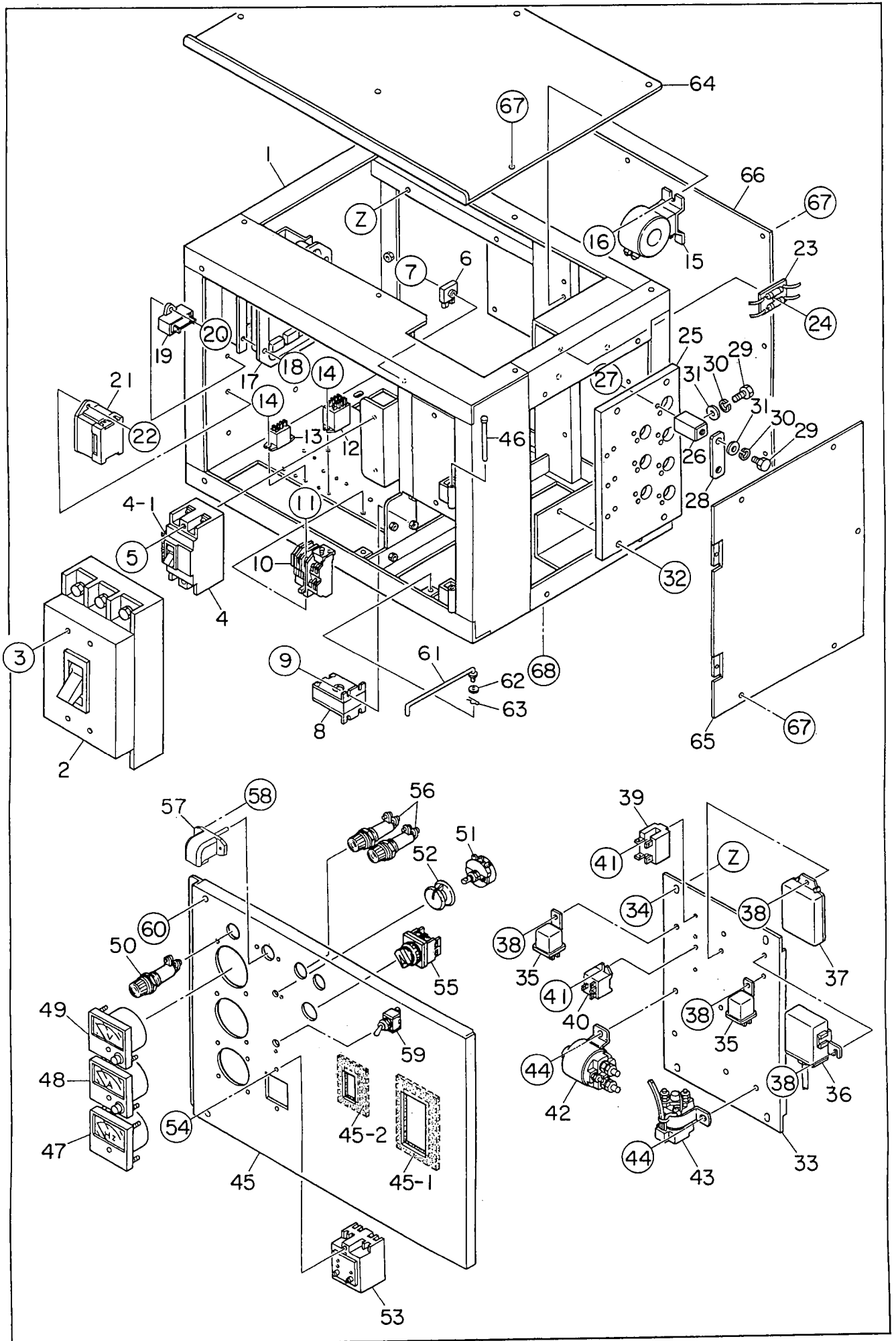


見出番号 Key No.	部品番号 Parts No.	部品名称・備考 Parts Name・Remarks	1台分数Q'ty				記号 Symbol	実施号機 Serial No.
			All	A	B	C		
1	81510 00312	ロータ組立 Rotor Ass'y	1					
* 1- 1		界磁組立 Field Ass'y	(1)					
1- 2	81310 70013	ファン Fan	(1)					
1- 3	81316 11014	カップリング プレート Coupling Disk	(8)					
1- 4	81310 15003	バランス プレート Balancing Plate 1-14を同時にお求め下さい。 Please purchase a set of 1-14 at the same time.	(1)					
1- 5	00121 12035	六角ボルト Hex. Head Bolt	(10)				S=30	
1- 6	00426 12000	バネ座金 Spring Washer	(10)					
1- 7	81010 26013	整流器取付板 Set Plate, rectifier 1-14を同時にお求め下さい。 Please purchase a set of 1-14 at the same time.	(1)					
1- 8	06018 21349	整流器 Rectifier	(2)				PT 3610	
1- 9	06018 22601	サージ アブソーバ Surge Absorber	(1)				ERZ-M14JK621A	
1-10	80010 20004	絶縁ワッシャ Insulator Washer	(1)					
1-11	80010 20504	絶縁ワッシャ Insulator Washer	(1)					
1-12	00101 10020	六角ボルト Hex. Head Bolt	(4)					
1-13	00400 10000	バネ座金 Spring Washer	(4)					
1-14	06010 00209	バランス ウェイト キット Balancing Weight Kit	(1)					
1-15	00719 06312	ベアリング Bearing	(1)				6312DDU C3	
2	00121 10035	六角ボルト Hex. Head Bolt	(12)				S=26	
3	00425 10000	バネ座金 Spring Washer	(12)					
4	C 01301 00603	ステータ組立 Stator Ass'y	1				81513 44004	

見出番号 Key No.	部品番号 Parts No.	部品名称 Parts Name	備考 Remarks	1台分数Q'ty				記号 Symbol	実施号機 Serial No.
				All	A	B	C		
4- 1	08450 41804	グロメット Grommet		(2)					
5	81313 15202	エンド ブラケット End Braket		1					
6	81013 50013	励磁機界磁組立 Field Ass'y, exciter		1					
7	00121 10060	六角ボルト Hex. Head Bolt	S=26	4					
8	00426 10000	バネ座金 Spring Washer		4					
9	00416 10000	平座金 Plain Washer		4					
10	00101 12035	六角ボルト Hex. Head Bolt		6					
11	00400 12000	バネ座金 Spring Washer		6					
12	00412 12000	平座金 Plain Washer		6					
13	81313 10104	ベアリング カバー Cover, bearing		1					
14	81313 12204	ベアリング ガスケット Gasket, bearing		1					
15	00171 06012	六角ボルト Hex. Head Bolt		6					
16	81313 31003	保護カバー Cover, end bracket		1					
17	00171 06012	六角ボルト Hex. Head Bolt		4					
18	81013 33003	保護カバー Cover, end bracket		1					
19	03404 06040	六角ボルト Hex. Head Bolt		2					
20	00412 06000	平座金 Plain Washer		2					
21	00121 12040	六角ボルト Hex. Head Bolt	S=30	12					
22	00425 12000	バネ座金 Spring Washer		12					
23	C 01323 00104	保護カバー Cover, fan		1					
24	06008 15000	ナット Nut	USN-6001	1					

見出番号 Key No.	部品番号 Parts No.	部品名称 Parts Name	備考 Remarks	1台分数Q'ty				記号 Symbol	実施号機 Serial No.
				All	A	B	C		
25	06050 00061	防振ゴム Rubber Suspension	KA100NL	2					
26	00300 16000	六角ナット Hex. Nut		2					
	00400 16000	バネ座金 Spring Washer		2					





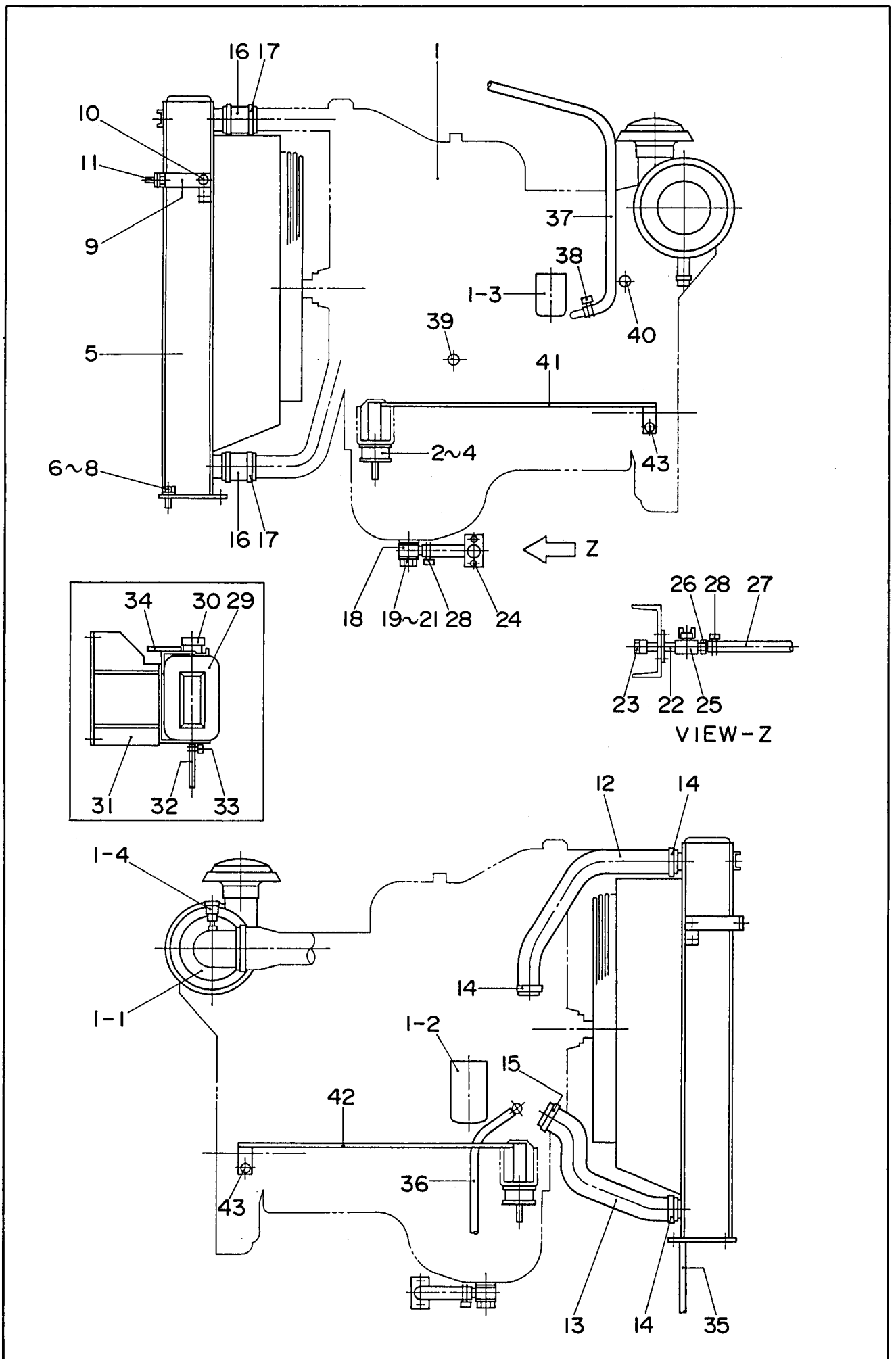
見出番号 Key No.	部品番号 Parts No.	部品名称 Parts Name	備考 Remarks	1台分数Q'ty				記号 Symbol	実施号機 Serial No.
				All	A	B	C		
1	C 02140 05112	制御箱 Control Box		1					
2	06018 02038	遮断器 Circuit Breaker	Y403 400A	1				CB1	
3	00210 05040	小ネジ Machine Screw		4					
	00400 05000	バネ座金 Spring Washer		4					
	00421 05000	平座金 Plain Washer		4					
4	06018 70129	遮断器 Circuit Breaker	NF125-CW 100A	1				CB2	
4- 1	B 34914 00104	ラバー シール Rubber Seal		1					
5	00210 04040	小ネジ Machine Screw		2					
	00400 04000	バネ座金 Spring Washer		2					
	00421 04000	平座金 Plain Washer		2					
6	06018 23240	整流器 Rectifier	DE45	1				Re	
7	00271 05020	小ネジ Machine Screw		1					
8	06018 02807	零相変流器 Zero-phase-sequence Current Transformer	ZT-30B	2				ZCT1,2	
9	00271 05016	小ネジ Machine Screw		4					
10	06018 20891	過電流継電器 Over Current Relay	TH-N20HZ	1				OC	
11	00271 04016	小ネジ Machine Screw		2					
12	06018 24542	リレー Relay	HH62S DC24V	2				49WX 63QX	
13	06018 26022	リレー Relay	G2R-1-T DC24V	1				33LX	
14	00271 03010	小ネジ Machine Screw		6					
15	06018 06135	計器用変流器 Current Transformer	CT-5MRN 600/5A	2				CT1,3	~ 3764115
	06018 09684	計器用変流器 Current Transformer	CR2-5 600/5A	2				CT1,3	3764116 ~

見出番号 Key No.	部品番号 Parts No.	部品名称・備考 Parts Name・Remarks	1台分数Q'ty				記号 Symbol	実施号機 Serial No.
			All	A	B	C		
16	Y 00271 06015	小ネジ Machine Screw	4					
17	Y 06018 20625	自動電圧調整器 Automatic Voltage Regulator	1				AVR	
	Y 06018 06683	ヒューズ Fuse	(1)					
18	Y 00171 05016	六角ボルト Hex. Head Bolt	4					
19	Y 06018 20119	コンデンサ Condenser	1				C	
20	Y 00271 04015	小ネジ Machine Screw	1					
21	B 62156 00004	ヒューズ ボックス Fuse Box	1					
	Y 06018 06642	ヒューズ Fuse	(5)				F1~3	
	Y 06018 06643	ヒューズ Fuse	(3)				F4,5	
	B 65520 00004	ヒューズ ボックス 銘板 Decal	(1)					
22	Y 00271 05020	小ネジ Machine Screw	2					
23	W 08018 50004	抵抗ユニット Resistor Unit	1				R1,2	
24	Y 00271 05020	小ネジ Machine Screw	1					
	Y 00300 06000	六角ナット Hex. Nut	1					
25	W 81318 61102	電圧切換板 Change-Over Board, voltage	1					
26	W 81318 52104	切換端子 Change Terminal	10					
27	Y 00171 06025	六角ボルト Hex. Head Bolt	20					
28	W 81318 53104	切換板 Change Plate	6					
29	W 81318 52504	六角ボルト Hex. Head Bolt	20					
30	Y 00400 10000	バネ座金 Spring Washer	20					
31	Y 00414 10000	平座金 Plain Washer	20					

見出番号 Key No.	部品番号 Parts No.	部品名称・備考 Parts Name・Remarks	1台分数Q'ty				記号 Symbol	実施号機 Serial No.
			All	A	B	C		
32	Y 00171 08035	六角ボルト Hex. Head Bolt	4					
	Y 02070 08000	六角ナット Hex. Nut	4					
33	C 02615 04804	電装品取付板 Set Panel, electric parts	1				~ 3758189	
	C 02615 04814	電装品取付板 Set Panel, electric parts	1				3758190 ~	
34	Y 00171 06016	六角ボルト Hex. Head Bolt	4					
35	Y 06022 01255	リレー Relay	2				KOMATSU 600-815-2140	
36	Y 06022 02538	タイマ Timer	1				KOMATSU 600-815-8550	
37	Y 06022 01259	タイマ Timer	1				KOMATSU 6995-32-1271	
38	Y 00171 06016	六角ボルト Hex. Head Bolt	6					
39	Y 06018 23706	リレー Relay	1			CHX		
40	Y 06018 20995	リレー Relay	1				~ 3758189	
	Y 06018 28533	リレー Relay	1				3758190 ~	
41	Y 00271 04015	小ネジ Machine Screw	4					
42	Y 06022 02611	ヒータ リレー Heater Relay	1				KOMATSU 600-815-7510	
43	Y 06022 02508	ターミナル スイッチ Terminal Switch	1				KOMATSU 600-815-8930	
44	Y 00171 08020	六角ボルト Hex. Head Bolt	4					
45	C 02240 05303	制御板 Control Panel	1					
45- 1	C 04914 00004	ラバー シール Rubber Seal	1					
45- 2	C 04914 00304	ラバー シール Rubber Seal	1					
46	Y 06050 11211	ピン Pin	2				B-99-2	
47	Y 06018 07622	周波数計 Frequency Meter	1			F	RSC-80F 220V 45 ~ 65Hz 3-4	

見出番号 Key No.	部品番号 Parts No.	部品名称 Parts Name	備考 Remarks	1台分数Q'ty				記号 Symbol	実施号機 Serial No.
				All	A	B	C		
48	Y 06018 08957	交流電流計 AC Ammeter	RSS-80AS 0~300/600A	1				A	
49	Y 06018 06839	交流電圧計 AC Voltmeter	RSR-80VS 0~600V	1				V	
50	Y 06018 10072	電源表示灯 Pilot Lamp	LP132DC 220V	1				PL1	
	Y 06018 10261	電球 Bulb	CT-13W	(1)					
51	Y 06018 40073	可変抵抗器(電圧調整器) Rheostat(Voltage Regulator)	RA20A2SE102BJ 2W 1k	1				VR	
52	Y 06018 40121	ツマミ Knob	25N	1					
53	Y 06018 22419	漏電リレー Earth Leakage Relay	NV-ZF DC24V 30mA	1				22	
54	Y 00210 04065	小ネジ Machine Screw		2					
	Y 02070 04000	六角ナット Hex. Nut		2					
	Y 00421 04000	平座金 Plain Washer		2					
55	Y 06018 30682	(単独一並列)切替スイッチ Change-Over Switch, single/par.	AH30-P2B31	1				SW2	
56	Y 06018 10072	同期検定灯 Synchronizing Lamp	LP132DC 220V	2				PL2,3	
	Y 06018 10261	電球 Bulb	CT-13W	(2)					
57	Y 06018 10161	パネル ライト Panel Light	V325070 DC24V	1				IL	~ 3829700
	Y 06018 10214	電球 Bulb		(1)					~ 3829700
	Y 06018 10171	パネル ライト Panel Light	60002	1				IL	3829701 ~
58	Y 02070 04000	六角ナット Hex. Nut		2					
	Y 00271 04020	小ネジ Machine Screw		2					3829701 ~
59	Y 06018 30710	パネル ライト スイッチ Switch, panel light	S-301T	1				SW1	
60	C 92211 00004	六角ボルト Hex. Head Bolt		2					
	Y 00400 08000	バネ座金 Spring Washer		2					

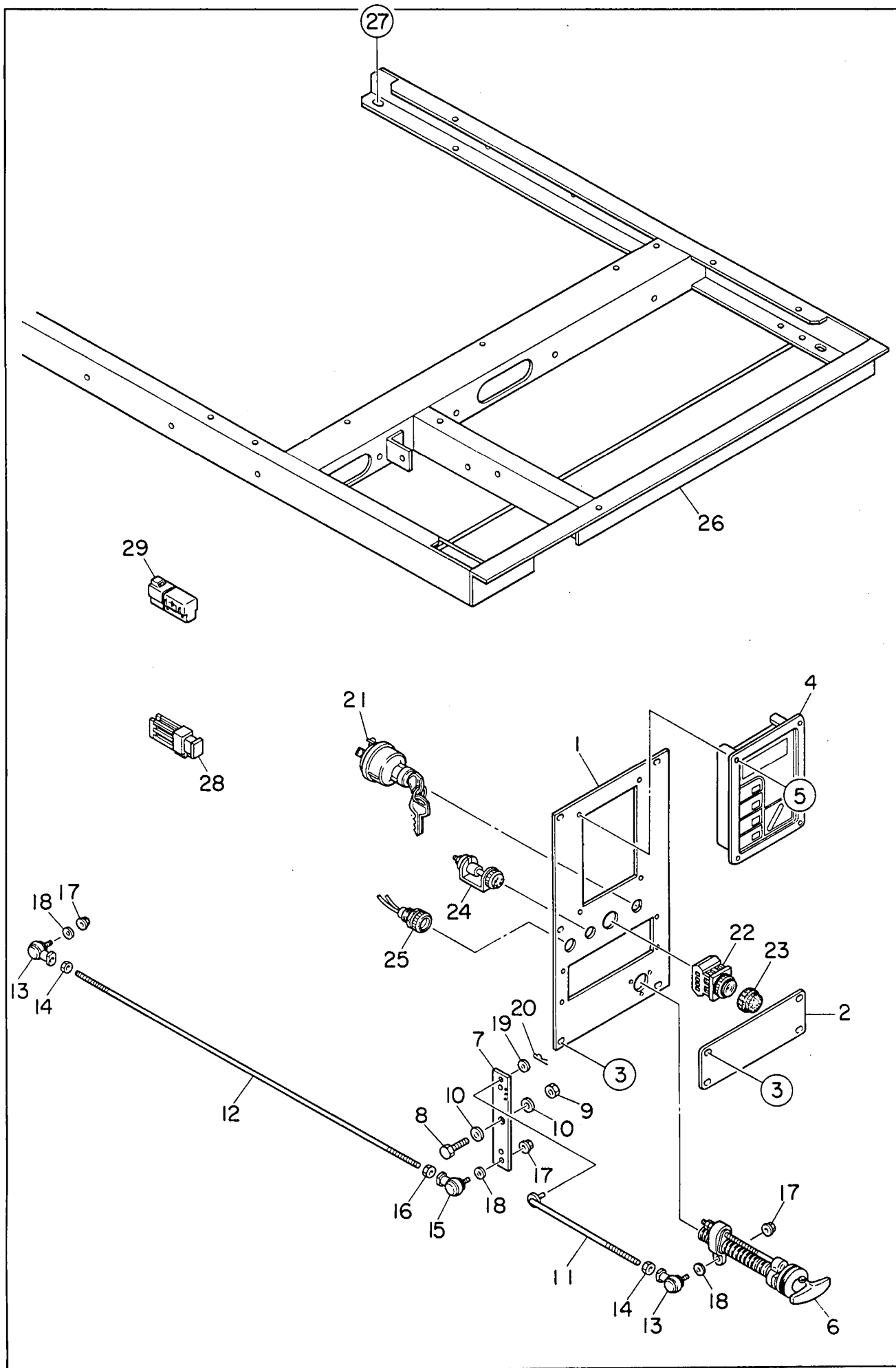
見出番号 Key No.	部品番号 Parts No.	部品名称 Parts Name	備考 Remarks	1台分数Q'ty				記号 Symbol	実施号機 Serial No.
				All	A	B	C		
	Y 00412 08000	平座金 Plain Washer		2					
	Y 00802 00007	止め輪 Snap Ring		2					
61	W 38718 24004	制御板ストッパ Stopper, control panel		1					
62	Y 00412 06000	平座金 Plain Washer		1					
63	Y 06050 10502	スナップ ピン Snap Pin	SSP-6	1					
64	C 02145 00504	制御箱カバー Cover, control box		1					
65	W 83618 26504	制御箱側面板 Side Panel, control box		1					
66	W 83618 27504	制御箱后面板 Panel, control box		1					
67	Y 00171 08020	六角ボルト Hex. Head Bolt		19					
68	Y 00171 08020	六角ボルト Hex. Head Bolt		4					



見出番号 Key No.	部品番号 Parts No.	部品名称 Parts Name	備考 Remarks	1台分数Q'ty				記号 Symbol	実施号機 Serial No.
				All	A	B	C		
1	C 09242 00554	エンジン Engine	KOMATSU SAA6D102E-2-D	1					
	Y 06020 11465	ファン ベルト Fan Belt	KOMATSU 6732-81-6170	(1)					
1- 1	Y 06020 46603	エア クリーナ エレメント Element, air cleaner	KOMATSU 600-181-6820	(1)					
1- 2	Y 06020 41205	オイル フィルタ カートリッジ Cartridge, oil filter	KOMATSU 6736-51-5142	(1)					
1- 3	Y 06020 42521	燃料 フィルタ カートリッジ Cartridge, fuel filter	KOMATSU 6732-71-6112	(1)					
1- 4	Y 06020 40643	ダスト センサ Dust Sensor	KOMATSU 600-871-1220	(1)					
2	Y 06050 00010	防振ゴム Rubber Suspension	EA1011	2					
3	Y 00300 12000	六角ナット Hex. Nut		4					
4	Y 00400 12000	バネ座金 Spring Washer		4					
5	Y 06020 12717	ラジエータ Radiator	KOMATSU 6738-61-9200	1					
6	Y 00101 12040	六角ボルト Hex. Head Bolt		4					~ 3832434
	Y 00101 12035	六角ボルト Hex. Head Bolt		4					3832435 ~
7	Y 00400 12000	バネ座金 Spring Washer		4					
8	Y 00412 12000	平座金 Plain Washer		4					~ 3831115
	Y 00421 12000	平座金 Plain Washer		4					3831116 ~
9	C 03111 00904	ラジエータ ブラケット Bracket, radiator		2					
10	Y 00171 10025	六角ボルト Hex. Head Bolt		2					
11	Y 00171 10025	六角ボルト Hex. Head Bolt		2					
12	Y 06020 15105	ラジエータ ホース Radiator Hose	KOMATSU 6738-61-1250	1					
13	Y 06020 14658	ラジエータ ホース Radiator Hose	KOMATSU 6738-61-1241	1					
14	Y 06020 14068	ホース バンド Hose Band	KOMATSU 07281-00709	3					

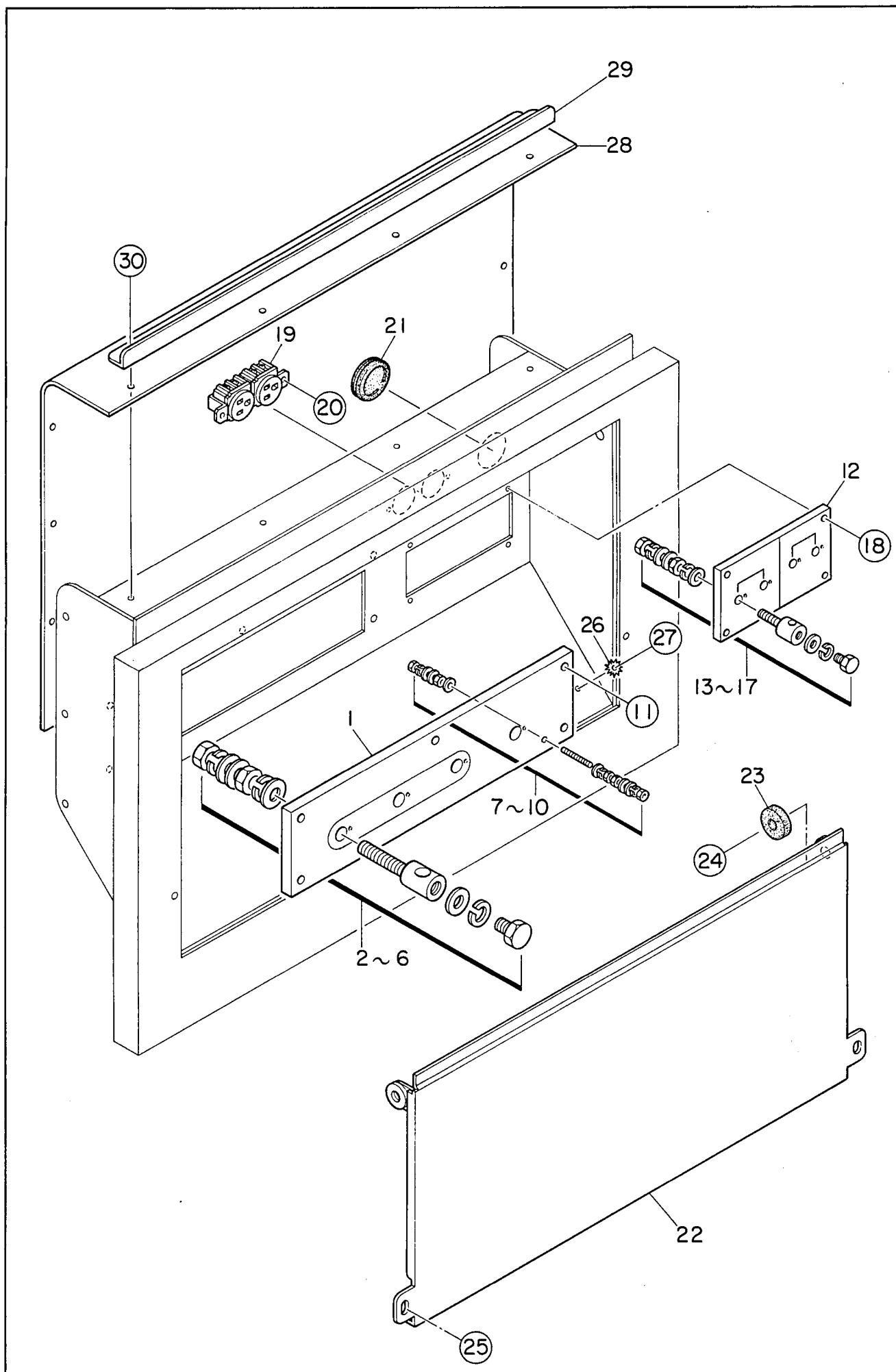
見出番号 Key No.	部品番号 Parts No.	部品名称 Parts Name	備考 Remarks	1台分数Q'ty				記号 Symbol	実施号機 Serial No.
				All	A	B	C		
15	Y 06020 14067	ホース バンド Hose Band	KOMATSU 07281-00809	1					
16	Y 06020 17157	ホース Hose	KOMATSU 6738-11-4790	2					
17	Y 06020 14903	ホース バンド Hose Band	KOMATSU 07289-00070	4					
18	C 91010 00104	ドレーン ジョイント Drain Joint		1					
19	W 08021 20604	パッキン Packing	オイルパン側 Oil Pan side	1					
20	W 08050 08004	パッキン Packing		1					
21	W 08020 10004	ジョイント ボルト Joint Bolt		1					
22	C 03212 00004	ドレーン ジョイント Drain Joint		1					
23	C 03213 00004	キャップ Cap		1					
24	Y 00169 08025	六角ボルト Hex. Head Bolt		2					
25	Y 06033 25017	バルブ Valve	BBS-220-20 Rc3/4	1					
26	Y 06020 22294	ホース ジョイント Hose Joint	KH-142	1					
27	Y 02658 00400	ドレーン ホース Drain Hose		1					
28	Y 06055 15074	ホース バンド Hose Band	HS12	2					
29	W 08020 81003	補助タンク Reserve Tank		1					
30	Y 06020 10900	補助タンク キャップ Cap, reserve tank		1					
31	C 03171 01303	補助タンク ブラケット Bracket, reserve tank		1					
32	Y 01996 01350	ホース Hose		1					
33	Y 06055 15170	ホース クリップ Hose Clip	11.5	2					
34	Y 01936 02200	ホース Hose		1					
35	Y 01936 00950	ホース Hose		1					

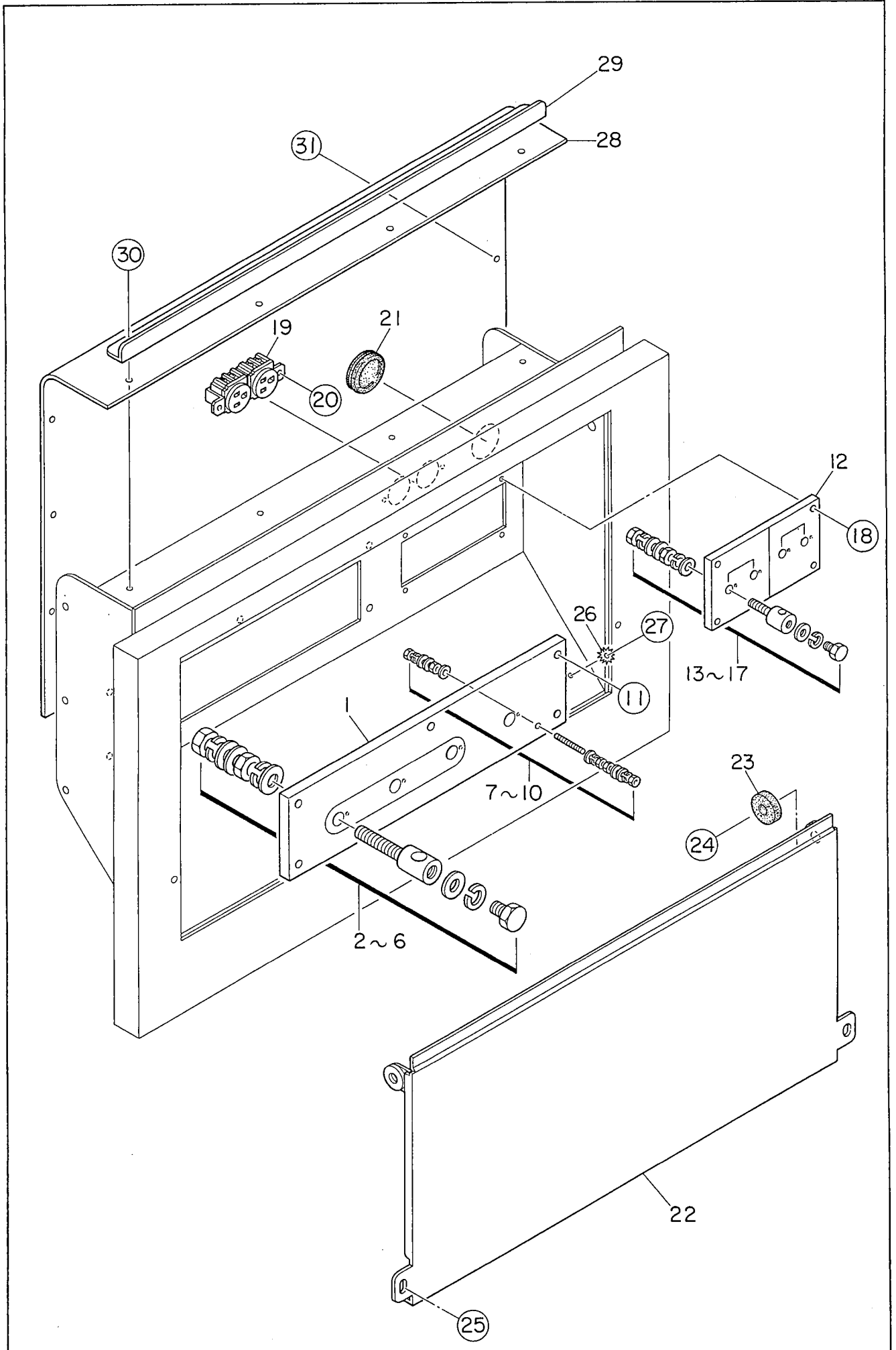
見出番号 Key No.	部品番号 Parts No.	部品名称 Parts Name	備考 Remarks	1台分数Q'ty				記号 Symbol	実施号機 Serial No.
				All	A	B	C		
36	Y 01942 00750	ホース Hose		1					
37	Y 02682 01800	ブリーザ ホース Breather Hose		1					
38	Y 06055 15073	ホース バンド Hose Band	HS10	2					
39	Y 06021 22251	油圧計ユニット Unit, oil pressure	071600-0760	1					
40	Y 06021 23250	水温計ユニット Unit, water temperature	071500-0331	1					
	Y 06018 51175	パッキン Packing	9659-10111A	1					
41	C 03583 01304	クランパ ロッド Clamper Rod		1					
42	C 03583 01404	クランパ ロッド Clamper Rod		1					
43	Y 00171 12025	六角ボルト Hex. Head Bolt		2					



見出番号 Key No.	部品番号 Parts No.	部品名称 Parts Name	備考 Remarks	1台分数Q'ty				記号 Symbol	実施号機 Serial No.
				All	A	B	C		
1	C 03521 03704	操作板 Operating Panel		1					
2	C 03523 00004	カバー Cover		1					
3	00218 06015	小ネジ Machine Screw		9					
4	06021 20591	エンジン計器パネル Indicator Panel Ass'y	DP-25 DC24V	1					
5	00218 05016	小ネジ Machine Screw		4					
6	08002 50300	調速ハンドル Throttle Handle		1					
7	C 03551 00304	ガバナ ロッド リンク Link, governor rod		1					
8	00100 10035	六角ボルト Hex. Head Bolt		1					
9	00300 10000	六角ナット Hex. Nut		1					
10	00412 10000	平座金 Plain Washer		2					
11	83621 52004	ガバナ ロッド Governor Rod		1					
12	C 03553 01204	ガバナ ロッド Governor Rod		1					
13	06021 80106	ボール ジョイント Ball Joint	LHSA8 DE161	2					
14	00300 08000	六角ナット Hex. Nut		2					
15	06021 80107	ボール ジョイント Ball Joint	LHSA8 DLE161	1					
16	00365 08000	六角ナット Hex. Nut		1					
17	02070 06000	六角ナット Hex. Nut		3					
18	00412 06000	平座金 Plain Washer		3					
19	00412 06000	平座金 Plain Washer		1					
20	06050 10502	スナップ ピン Snap Pin	SSP-6	1					
21	06021 00049	スタータ スイッチ Starter Switch	KOMATSU 600-815-5390	1					

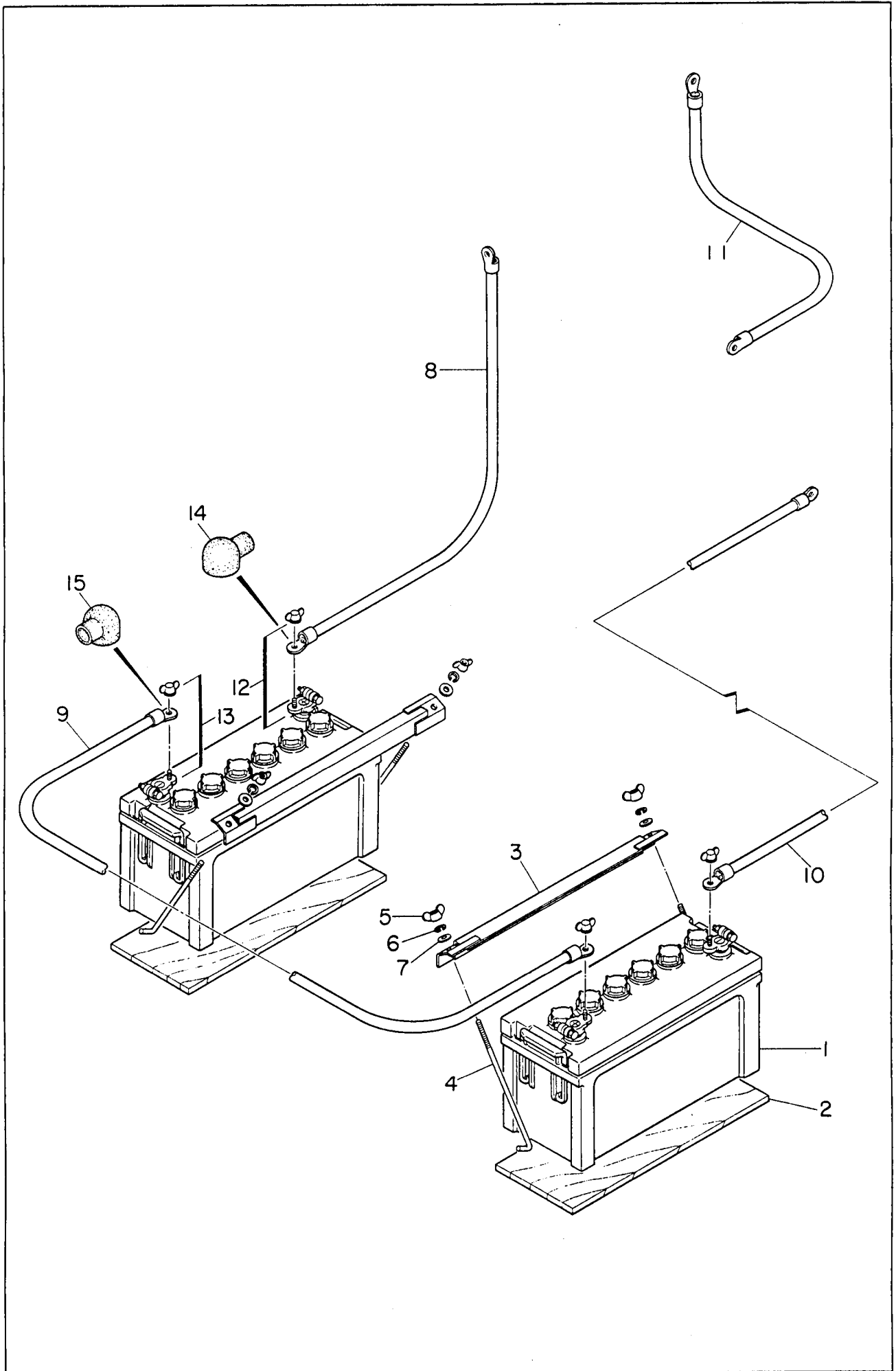
見出番号 Key No.	部品番号 Parts No.	部品名称 Parts Name	備考 Remarks	1台分数量Q'ty				記号 Symbol	実施号機 Serial No.
				All	A	B	C		
22	06018 30449	非常停止ボタン Emergency Stop Button	AH25-FR01	1					
23	06018 32021	キャップ Cap	AHX112-R	1					
24	06021 02055	予熱表示灯 Preheat Lamp	KOMATSU 600-815-3730	1					
25	06021 03044	後熱表示灯 After Glow Lamp	KOMATSU 08147-42400	1					
26	C 04840 02403	制御箱取付台 Set Frame, control box		1					
27	00171 10025	六角ボルト Hex. Head Bolt		4					
	02070 10000	六角ナット Hex. Nut		4					
28	06018 06640	ヒューズ Fuse	65A	1					
29	06018 03994	コネクタ Connector	KOMATSU 08020-10000	2					



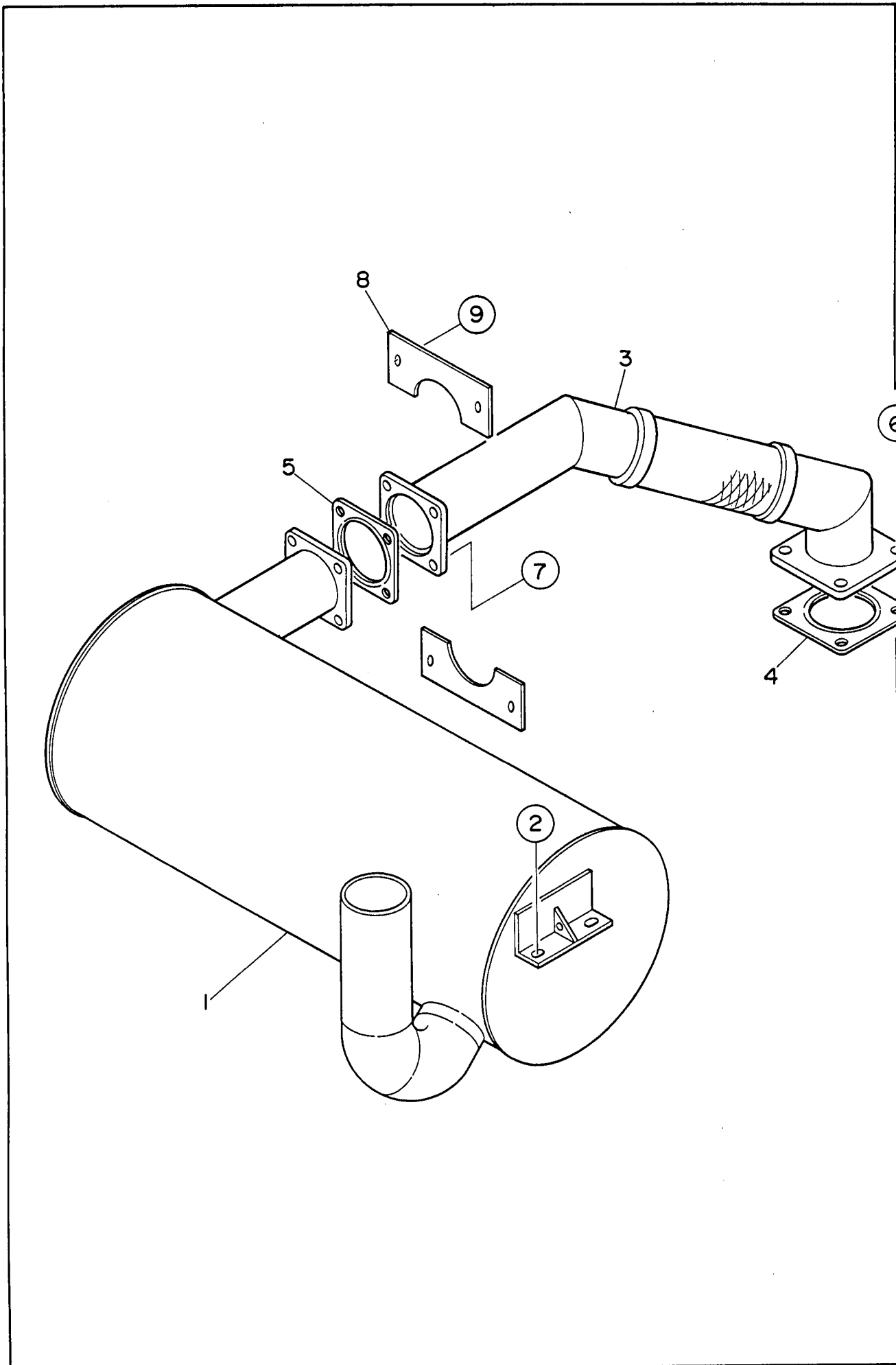


見出番号 Key No.	部品番号 Parts No.	部品名称 Parts Name	備考 Remarks	1台分数量Q'ty				記号 Symbol	実施号機 Serial No.
				All	A	B	C		
1	81318 60103	出力端子板 Set Board, output terminal		1					
2	08018 30304	出力端子 Output Terminal		4					
3	08018 30804	六角ボルト Hex. Head Bolt		4					
4	00393 16000	六角ナット Hex. Nut		8					
5	00400 16000	バネ座金 Spring Washer		12					
6	00414 16000	平座金 Plain Washer		16					
7	08018 32304	端子ネジ Terminal Screw		1					
8	00393 06000	六角ナット Hex. Nut		5					
9	00400 06000	バネ座金 Spring Washer		2					
10	00414 06000	平座金 Plain Washer		6					
11	00169 08035	六角ボルト Hex. Head Bolt		5					
12	08403 08903	出力端子板 Set Board, output terminal		1					
13	08018 31704	出力端子 Output Terminal		4					
14	08018 31804	六角ボルト Hex. Head Bolt		4					
15	00393 10000	六角ナット Hex. Nut		8					
16	00400 10000	バネ座金 Spring Washer		12					
17	00414 10000	平座金 Plain Washer		16					
18	00169 06025	六角ボルト Hex. Head Bolt		4					
19	06018 11018	単相出力コンセント Receptacle, aux. power	1136X 125V 15A	1				CON1,2	
20	00271 04010	小ネジ Machine Screw		2					
21	06018 51780	グロメット Grommet	MV-45	1					

見出番号 Key No.	部品番号 Parts No.	部品名称 Parts Name	備考 Remarks	1台分数量Q'ty				記号 Symbol	実施号機 Serial No.
				All	A	B	C		
22	C 02371 03503	出力端子カバー Cover, output terminal		1					
23	W 08050 09804	スティ ラバー Stay Rubber		2					
24	Y 00101 12045	六角ボルト Hex. Head Bolt		2					
	Y 00412 12000	平座金 Plain Washer		2					
	Y 00300 12000	六角ナット Hex. Nut		2					
25	Y 00169 08020	六角ボルト Hex. Head Bolt		2					
26	Y 00405 08000	歯付座金 Toothed Washer		1					
27	Y 00169 08025	六角ボルト Hex. Head Bolt		1					
28	C 02344 00004	絶縁カバー Flexible Cover		1					~ 3833409
	C 02344 00504	絶縁カバー Flexible Cover		1					3833410 ~
29	C 04546 01704	カバー 取付ブラケット Bracket, flexible cover		1					
30	Y 00171 06015	六角ボルト Hex. Head Bolt		4					
31	Y 06050 11410	ブラインドリベット Rivet		6					3833410 ~



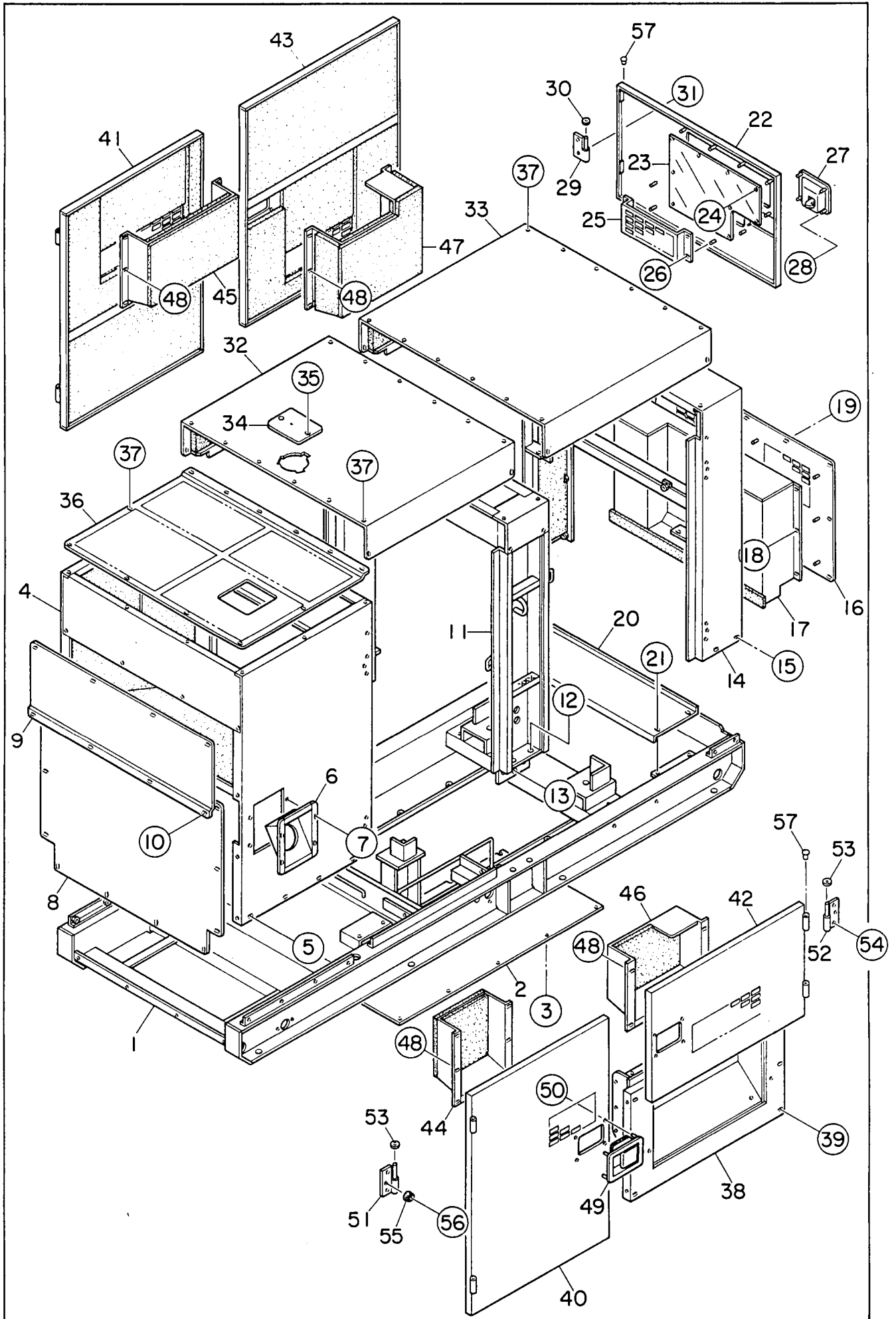
見出番号 Key No.	部品番号 Parts No.	部品名称 Parts Name	備考 Remarks	1台分数量Q'ty				記号 Symbol	実施号機 Serial No.
				All	A	B	C		
1	01654 09541	バッテリー Battery	95E41R	2					
2	08050 03904	バッテリー シート Battery Sheet		2					
3	08050 04004	バッテリー バンド Battery Band		2					
4	08050 02904	バッテリー 締付ボルト Battery Bolt		4					
5	00378 08000	蝶ナット Wing Nut		4					
6	00400 08000	バネ座金 Spring Washer		4					
7	00412 08000	平座金 Plain Washer		4					
8	C 03474 00504	バッテリー ケーブル Battery Cable		1					
9	C 03474 00204	バッテリー ケーブル Battery Cable		1					
10	C 03474 01704	バッテリー ケーブル Battery Cable		1					
11	C 03472 00404	アース ケーブル Earth Cable		1					
12	06022 20310	バッテリー端子 Terminal Ass'y	9P	2					
13	06022 20311	バッテリー端子 Terminal Ass'y	9N	2					
14	08450 40414	端子キャップ Terminal Cap		2					
15	08450 41304	端子キャップ Terminal Cap		2					



見出番号 Key No.	部品番号 Parts No.	部品名称 Parts Name	備考 Remarks	1台分数Q'ty				記号 Symbol	実施号機 Serial No.
				All	A	B	C		
1	C 03311 04602	マフラ Muffler		1					
2	00169 10025	六角ボルト Hex. Head Bolt		4					
3	C 03340 02403	エキゾースト パイプ Exhaust Pipe		1					
4	06023 20142	ガスケット Gasket	KOMATSU 6150-11-5751	1					
5	06023 20049	ガスケット Gasket	KOMATSU 6138-11-5860	1					
6	00121 12045	六角ボルト Hex. Head Bolt		4					
	00300 12000	六角ナット Hex. Nut		4					
	00400 12000	バネ座金 Spring Washer		4					
	00412 12000	平座金 Plain Washer		8					
7	00123 10040	六角ボルト Hex. Head Bolt		4					
	00300 10000	六角ナット Hex. Nut		4					
	00416 10000	平座金 Plain Washer		4					
8	82523 54004	カバー Cover		2					
9	00169 08020	六角ボルト Hex. Head Bolt		4					

見出番号 Key No.	部品番号 Parts No.	部品名称 Parts Name	備考 Remarks	1台分数Q'ty				記号 Symbol	実施号機 Serial No.
				All	A	B	C		
1	C 03640 04603	燃料タンク Fuel Tank		1					
1- 1	08455 00104	燃料タンク キャップ Cap, fuel tank		(1)					
1- 2	08101 05400	燃料フィルタ Fuel Filter		(1)					
2	06055 03108	燃料センサ Fuel Sensor	FF-14	1					
3	08021 20604	パッキン Packing		1					
4	E 29243 00234	燃料センダ Fuel Sender	F239	1					
	E 19243 00184	ガスケット Gasket	#4565	(1)					
5	00229 05015	小ネジ Machine Screw		5					
6	81655 23104	タンク バンド Tank Band		2					
7	08050 03414	タンク バンド パッド Pad, tank band		4					
8	00171 08020	六角ボルト Hex. Head Bolt		2					
9	02073 08000	六角ナット Hex. Nut		2					
10	02221 00320	タンク シート Tank Sheet		4					
11	08450 47504	ドレーン ジョイント Drain Joint		1					
12	08020 11104	プラグ Plug		1					
13	01500 00018	O リング O Ring	A P18	1					
14	B 33677 00304	回り止め板 Lock Plate		1					
15	00169 08020	六角ボルト Hex. Head Bolt		2					
16	08450 39604	ラバー シール Rubber Seal		1					
17	06055 11302	三方弁 Three Way Valve	RBS-233-15RC	1					
18	01316 06040	径違いニップル Reducing Nipple	1/2×3/8	1					

見出番号 Key No.	部品番号 Parts No.	部品名称 Parts Name	備考 Remarks	1台分数量Q'ty				記号 Symbol	実施号機 Serial No.
				All	A	B	C		
19	01304 04000	T 継手 T Joint	3/8	1					
20	01302 04000	めすおす エルボ Street Elbow	3/8	1					
21	01317 04000	ブッシング Bushing	3/8×1/8	1					
22	06020 22203	ホース ジョイント Hose Joint	KH-131	3					
23	06020 22208	ホース ジョイント Hose Joint	KH-121	1					
24	06020 22915	ホース ジョイント Hose Joint	HN-1105	1					
25	01320 06000	プラグ Plug	1/2	2					
26	00169 08020	六角ボルト Hex. Head Bolt		1					
27	01913 01450	サクション ホース Suction Hose		1					
28	01913 00600	サクション ホース Suction Hose		1					
29	01913 01350	リターン ホース Return Hose		1					
30	01913 00750	リターン ホース Return Hose		1					
31	01910 00700	リターン ホース Return Hose		1					
32	06055 15109	ホース バンド Hose Band	RS-8010	8					
33	06055 15094	ホース バンド Hose Band	12	2					

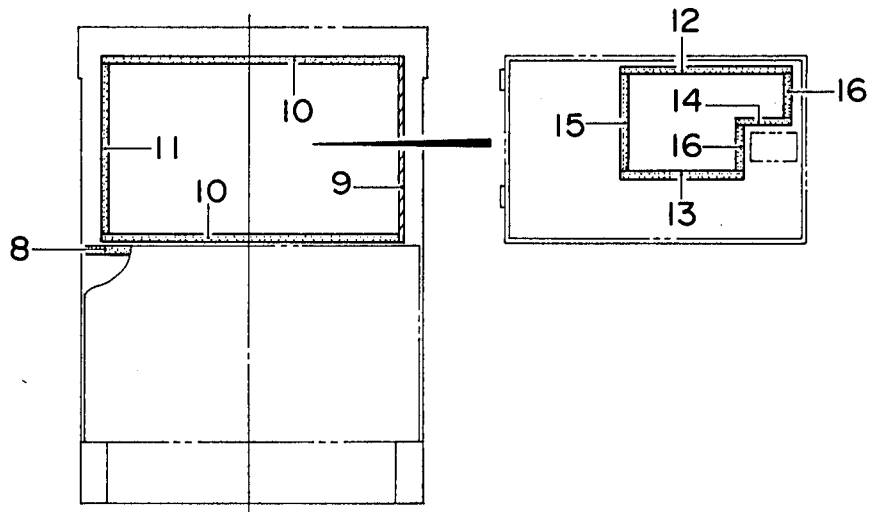
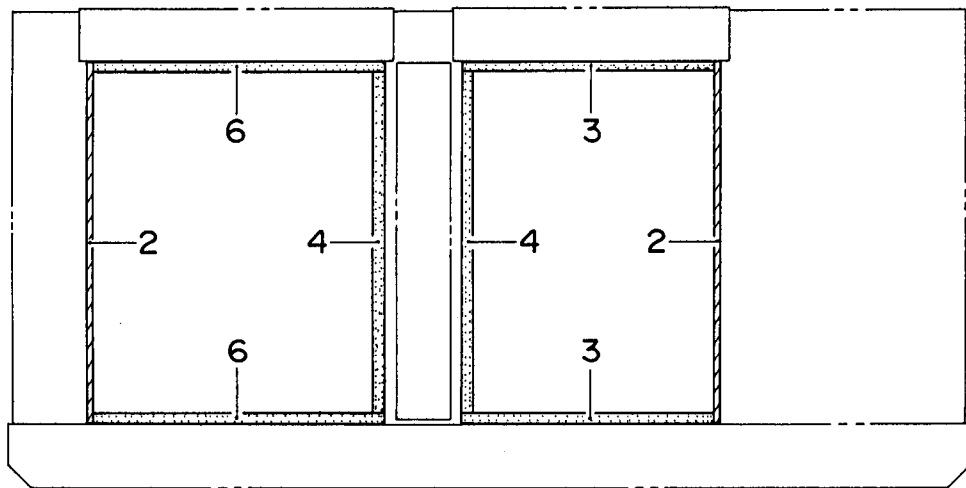
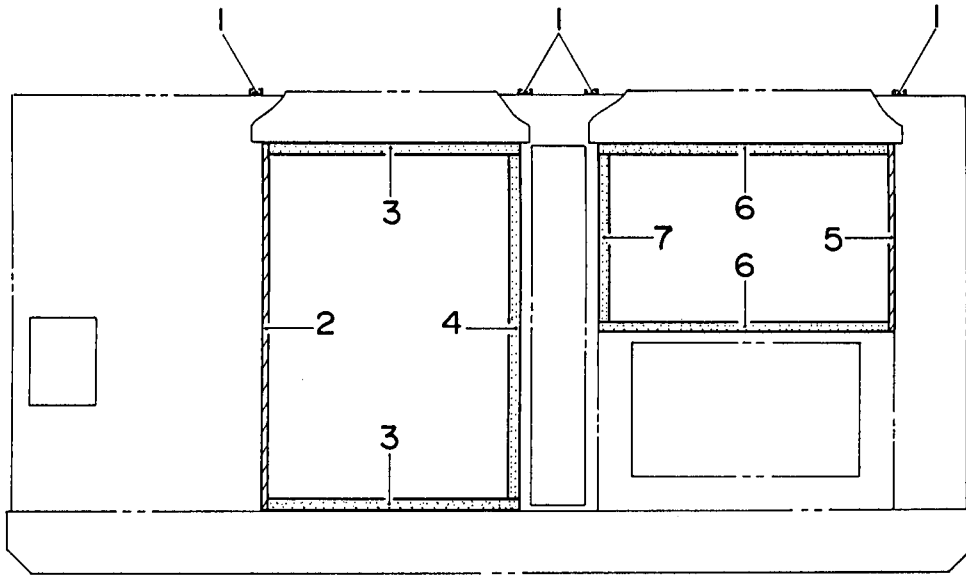


見出番号 Key No.	部 品 番 号 Parts No.	部 品 名 称 Parts Name	備 考 Remarks	1台分数Q'ty				記 号 Symbol	実施号機 Serial No.
				All	A	B	C		
1	C 04140 07102	ベース Base		1					
2	B 64141 00004	床板 Floor Panel		1					
3	00169 08020	六角ボルト Hex. Head Bolt		12					
4	C 04240 07302	フロント フレーム Front Frame		1					
	C 04941 05603	吸音材 Lining		1					
5	00169 10025	六角ボルト Hex. Head Bolt		8					
6	08450 39703	フィラ ブラケット Filler Bracket		1					
7	00169 08020	六角ボルト Hex. Head Bolt		4					
8	C 04242 06604	フロント フレーム カバー Cover, front frame		1					
9	C 04242 06804	フロント フレーム カバー Cover, front frame		1					
	C 04941 05404	吸音材 Lining		1					
10	00169 08020	六角ボルト Hex. Head Bolt		16					
11	C 04340 04302	センタ フレーム Center Frame		1					
12	00101 16045	六角ボルト Hex. Head Bolt		4					
	00300 16000	六角ナット Hex. Nut		4					
	00400 16000	バネ座金 Spring Washer		4					
	00412 16000	平座金 Plain Washer		8					
13	00101 16040	六角ボルト Hex. Head Bolt		4					
	00300 16000	六角ナット Hex. Nut		4					
	00400 16000	バネ座金 Spring Washer		4					
	00412 16000	平座金 Plain Washer		8					

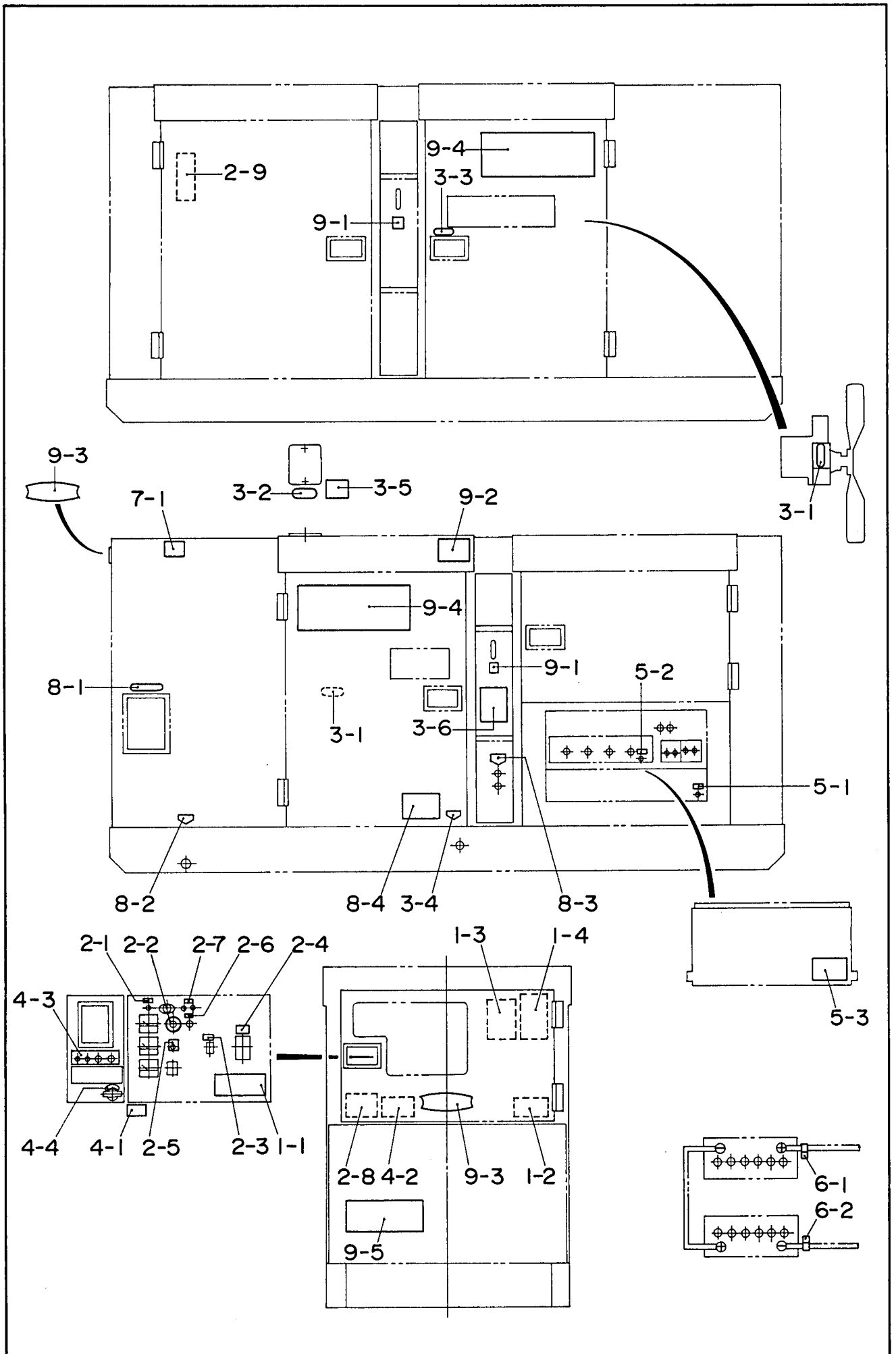
見出番号 Key No.	部品番号 Parts No.	部品名称 Parts Name	備考 Remarks	1台分数量Q'ty				記号 Symbol	実施号機 Serial No.
				All	A	B	C		
14	C 04440 02802	リア フレーム Rear Frame		1					
	81451 03604	吸音材 Lining		1					
15	00169 10025	六角ボルト Hex. Head Bolt		4					
16	C 04443 02903	リア フレーム カバー Cover, rear frame		1					
17	C 04443 03103	ダクト Duct		1					
	C 04943 03504	吸音材 Lining		1					
18	02070 08000	六角ナット Hex. Nut		12					
19	00169 08020	六角ボルト Hex. Head Bolt		12					
20	C 04146 00304	仕切板 Panel		1					
21	00171 08020	六角ボルト Hex. Head Bolt		4					
22	C 04442 02603	リア フレーム ドア Door, rear frame		1					
23	C 04446 00204	ウィンド プレート Window Plate		1					
24	02073 06000	六角ナット Hex. Nut		10					
25	B 91145 00104	ドア ポケット Door Pocket		1					
26	02070 06000	六角ナット Hex. Nut		4					
27	06050 10238	ドア ハンドル Door Handle	A-838-A-2D	1					
28	02070 06000	六角ナット Hex. Nut		4					
29	08450 47204	蝶番 Hinge		2					
30	08450 45004	座金 Washer		2					
31	00169 08020	六角ボルト Hex. Head Bolt		3					
32	C 04641 01903	ルーフ パネル Roof Panel		1					

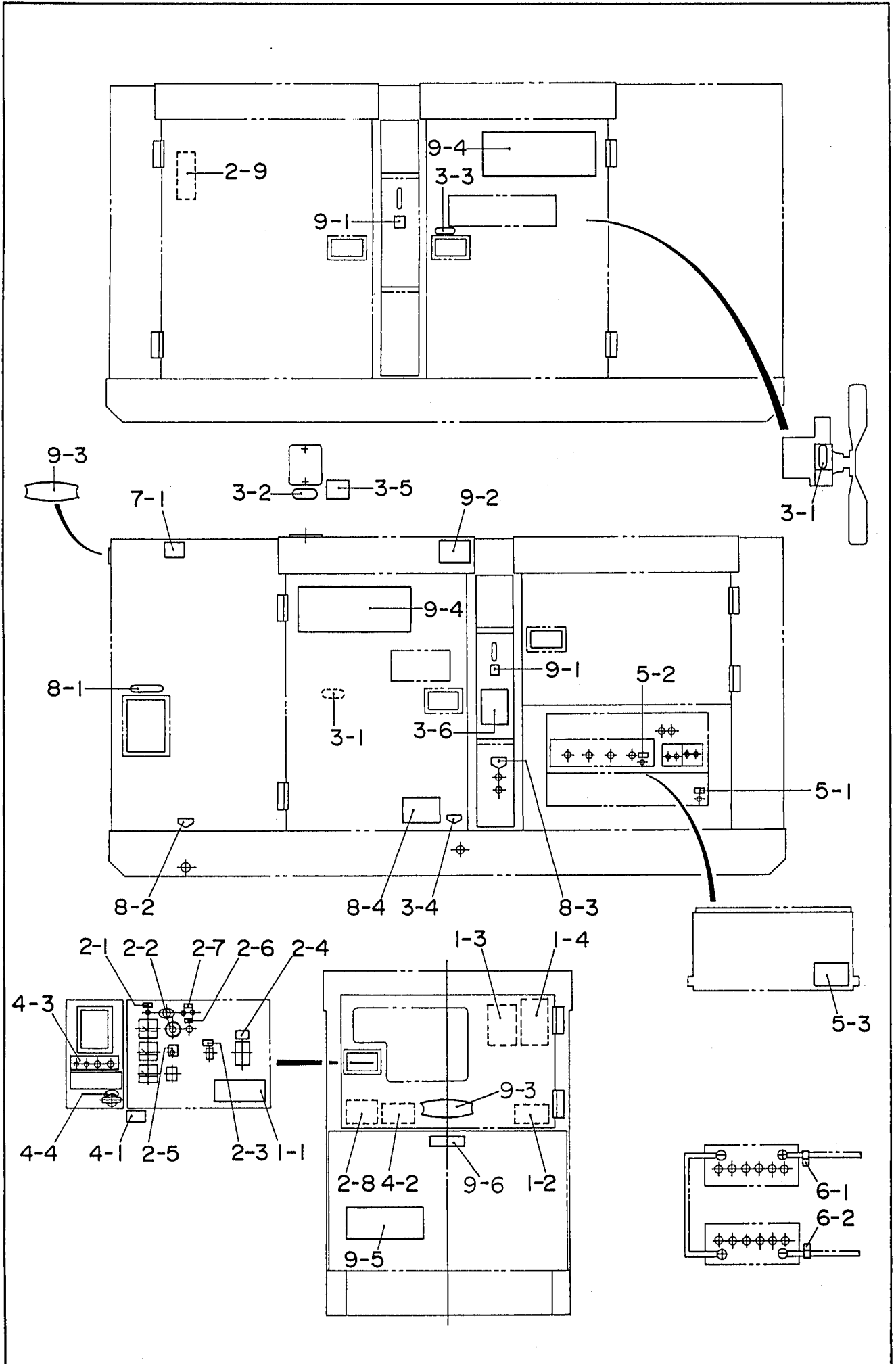
見出番号 Key No.	部品番号 Parts No.	部品名称 Parts Name	備考 Remarks	1台分数量Q'ty				記号 Symbol	実施号機 Serial No.
				All	A	B	C		
	C 04945 04204	吸音材 Lining		1					
33	C 04642 01303	ルーフ パネル Roof Panel		1					
	C 04945 04304	吸音材 Lining		1					
34	84520 23004	フィラ カバー Filler Cover		1					
35	00169 08020	六角ボルト Hex. Head Bolt		2					
36	C 04242 07603	排風カバー Cover, front frame		1					
37	00169 08020	六角ボルト Hex. Head Bolt		38					
38	C 04542 07302	スプラッシュ パネル Splasher Panel		1					
39	00169 08060	六角ボルト Hex. Head Bolt		6					
40	C 04540 08803	サイド ドア Side Door		1					~ 3761945
	C 04540 08813	サイド ドア Side Door		1					3761946 ~
	C 04944 12204	吸音材 Lining		1					~ 3761945
	C 04944 12214	吸音材 Lining		1					3761946 ~
41	C 04540 08903	サイド ドア Side Door		1					~ 3761945
	C 04540 08913	サイド ドア Side Door		1					3761946 ~
	C 04944 12104	吸音材 Lining		1					~ 3761945
	C 04944 12114	吸音材 Lining		1					3761946 ~
42	C 04540 09003	サイド ドア Side Door		1					
	C 04944 12004	吸音材 Lining		1					
43	C 04540 09103	サイド ドア Side Door		1					~ 3761945
	C 04540 09113	サイド ドア Side Door		1					3761946 ~

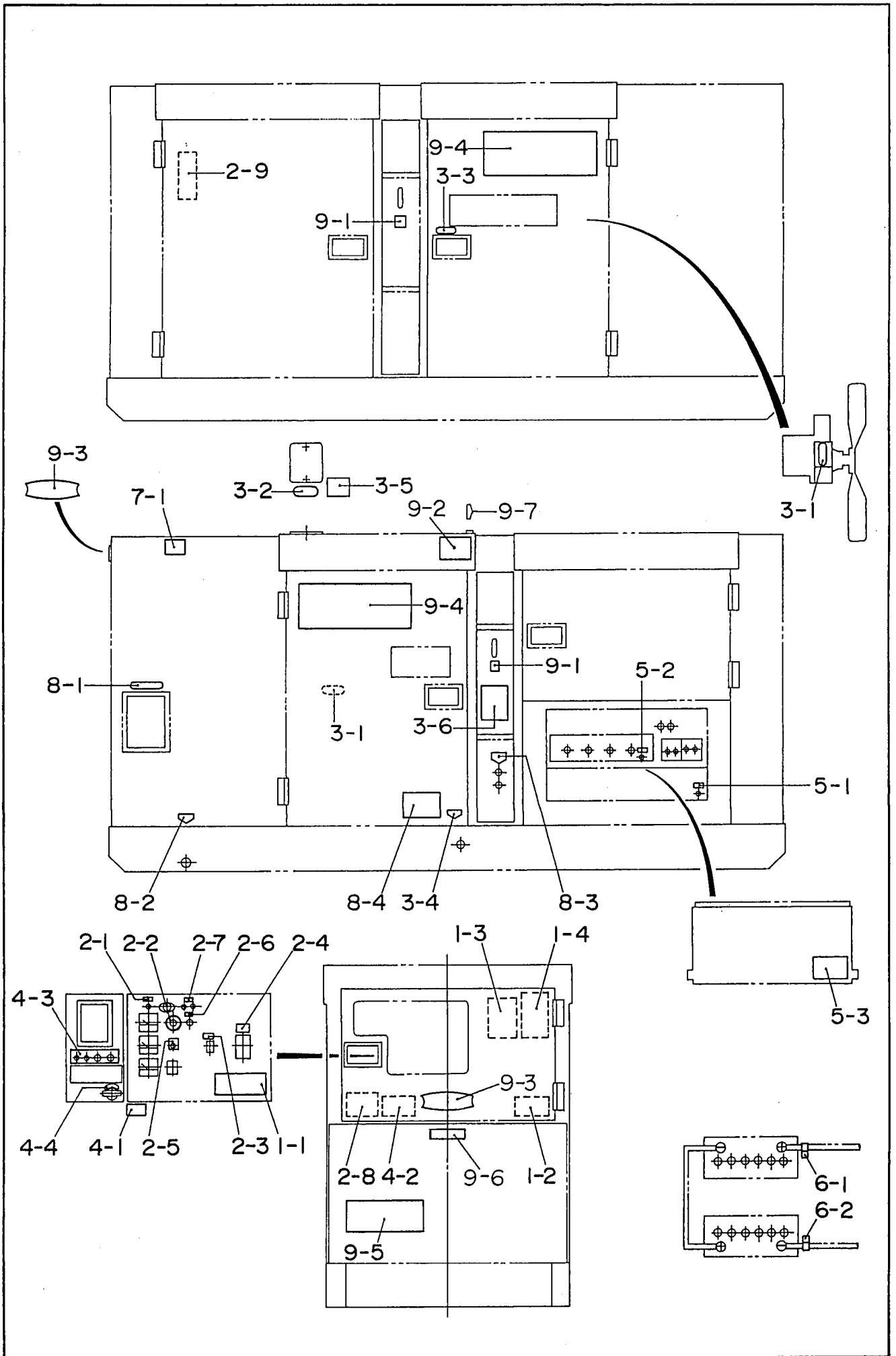
見出番号 Key No.	部品番号 Parts No.	部品名称 Parts Name	備考 Remarks	1台分数量Q'ty				記号 Symbol	実施号機 Serial No.
				All	A	B	C		
	C 04944 11904	吸音材 Lining		1					~ 3761945
	C 04944 11914	吸音材 Lining		1					3761946 ~
44	C 04543 04404	ダクト Duct		1					
	C 04944 12604	吸音材 Lining		1					
45	C 04543 04604	ダクト Duct		1					
	C 04944 12504	吸音材 Lining		1					
46	C 04543 04704	ダクト Duct		1					
	C 04944 12404	吸音材 Lining		1					
47	C 04543 01604	ダクト Duct		1					
	C 04944 04004	吸音材 Lining		1					
48	02070 08000	六角ナット Hex. Nut		26					
49	06050 10239	ドア ハンドル Door Handle	A-838-A-1D	4					
	06018 50519	キー Key	R200	(4)					
50	02070 06000	六角ナット Hex. Nut		16					
51	08450 46904	蝶番 Hinge		4					
52	08450 47004	蝶番 Hinge		4					
53	08450 45004	座金 Washer		8					
54	00169 08020	六角ボルト Hex. Head Bolt		16					
55	06018 50097	ストッパ Stopper		9					
56	00272 08025	小ネジ Machine Screw		9					
57	08450 31504	キャップ Cap		10					



見出番号 Key No.	部品番号 Parts No.	部品名称 Parts Name	備考 Remarks	1台分数Q'ty				記号 Symbol	実施号機 Serial No.
				All	A	B	C		
1	02292 01080	ラバー シール Rubber Seal		4					
2	02289 01140	ラバー シール Rubber Seal		3					
3	02289 00900	ラバー シール Rubber Seal		4					
4	02289 01080	ラバー シール Rubber Seal		3					
5	02289 00590	ラバー シール Rubber Seal		1					
6	02289 01030	ラバー シール Rubber Seal		4					
7	02289 00530	ラバー シール Rubber Seal		1					
8	02292 01070	ラバー シール Rubber Seal		1					
9	02288 00590	ラバー シール Rubber Seal		1					
10	02288 00950	ラバー シール Rubber Seal		2					
11	02288 00550	ラバー シール Rubber Seal		1					
12	02281 00540	ラバー シール Rubber Seal		1					
13	02281 00390	ラバー シール Rubber Seal		1					
14	02281 00170	ラバー シール Rubber Seal		1					
15	02281 00320	ラバー シール Rubber Seal		1					
16	02281 00150	ラバー シール Rubber Seal		2					







見出番号 Key No.	部品番号 Parts No.	部品名称 Parts Name	備考 Remarks	1台分数Q'ty				記号 Symbol	実施号機 Serial No.
				All	A	B	C		
		A = 和文 Japanese B = 英文 English							
1- 1	B 95211 01103	安全にご使用 銘板 Decal;Sefety Instructions	B9211 0110		1				
	B 95211 01403	安全にご使用 銘板 Decal;Sefety Instructions	B9211 0140			1			
1- 2	C 05113 10903	仕様 銘板 Decal;Specification	C0113 1090		1				
		仕様 銘板 Decal;Specification				1			
1- 3	C 05510 03103	取扱要領 銘板 Decal;Handling Precedures	C0510 0310		1				
	C 05510 03203	取扱要領 銘板 Decal;Handling Precedures	C0510 0320			1			
1- 4	C 95212 04803	並列運転要領 銘板 Decal;Procedures For Parallel Operation	C9212 0480		1				
		並列運転要領 銘板 Decal;Procedures For Parallel Operation				1			
		制御箱関係 Control Box Group							
2- 1	B 95210 04104	電源表示灯 銘板 Decal;Pilot Lamp	B9210 0410		1				
2- 2	B 95210 04204	電圧調整器 銘板 Decal;Voltage Regulator	B9210 0420		1				
2- 3	B 95210 04304	単相用遮断器 銘板 Decal;1-Phase Circuit Breaker	B9210 0430		1				
2- 4	B 95210 04604	遮断器 銘板 Decal;Circuit Breaker	B9210 0460		1				
2- 5	B 95210 04704	パネルライト 銘板 Decal;Panel Light	B9210 0470		1				
2- 6	C 95210 06004	単独ー並列 銘板 Decal;Single-Par.	C9210 0600		1				
2- 7	C 95210 06104	同期検定灯 銘板 Decal;Synchronizing Lamp	C9210 0610		1				
2- 8	C 95211 01103	発電機結線図 銘板 Decal	C9211 0110A		1				
2- 9	C 95212 04303	電圧切換法 銘板 Decal;Setting For Output Voltage	C9212 0430		1				
		エンジン・ラジエータ関係 Engine & Radiator Group							

見出番号 Key No.	部品番号 Parts No.	部品名称・備考 Parts Name・Remarks	1台分数Q'ty				記号 Symbol	実施号機 Serial No.
			All	A	B	C		
3- 1	B 95050 00104	危険 回転部！巻き込み！銘板 Decal;Warning Moving Parts		2				
	B 95050 00504	危険 回転部！巻き込み！銘板 Decal;Warning Moving Parts			2			
3- 2	B 95051 00204	冷却水 銘板 Decal;Coolant		1				
	B 95051 00304	冷却水 銘板 Decal;Coolant			1			
3- 3	B 95052 00104	注意 高温部！火傷！銘板 Decal;Warning Hot Surfaces		1				
	B 95052 00204	注意 高温部！火傷！銘板 Decal;Warning Hot Surfaces			1			
3- 4	B 95420 00504	エンジンオイルドレン 銘板 Decal;Engine Oil Drain	1					
3- 5	06005 01100	危険防止 銘板 Decal;Warning	1					
3- 6	06005 00011	燃料エア抜き要領 銘板 Decal;Fuel Priming エンジン操作盤関係 Engine Operating Panel Group	1					
4- 1	B 95070 00704	燃料不足による停止 銘板 Decal;Shutdown Due To No Fuel	1					
4- 2	B 95222 00403	エンジンメータパネル 銘板 Decal;Engine Meter Panel		1				
	B 95014 01703	エンジンメータパネル 銘板 Decal;Engine Meter Panel			1			
4- 3	C 95014 00503	操作板 銘板 Decal;Operating Panel	1					
4- 4	C 95210 06204	低速ー高速 銘板 Decal;Low-High 出力端子関係 Output Terminal Group	1					
5- 1	08406 23404	外箱接地端子 銘板 Decal;Ground for Bonnet		1				
	08406 19504	接地記号 銘板 Decal;Ground Mark			1			
5- 2	08006 67904	漏電リレー用接地端子 銘板 Decal;Ground for Leakage Relay		1				
5- 3	C 95211 01003	出力端子 銘板 Decal;Output Terminal		1				

見出番号 Key No.	部品番号 Parts No.	部品名称 Parts Name	備考 Remarks	1台分数量Q'ty				記号 Symbol	実施号機 Serial No.
				All	A	B	C		
	B 95211 01503	出力端子 銘板 Decal;Output Terminal	B9211 0150			1			
		バッテリー関係 Battery Group							
6- 1	08006 89404	+ 銘板 Decal;+	S-2090	1					
6- 2	08006 89504	- 銘板 Decal;-	S-2091	1					
		マフラ関係 Muffler Group							
7- 1	B 95052 00004	排気ガスに注意 銘板 Decal;Caution Against Exhaust Gas	B9052 0000	1					
		燃料タンク関係 Fuel Tank Group							
8- 1	B 95015 00104	軽油 銘板 Decal;Diesel Fuel	B9015 0010		1				
	B 95055 00704	軽油 銘板 Decal;Diesel Fuel	B9055 0070A			1			
8- 2	B 95420 00404	燃料ドレン 銘板 Decal;Fuel Drain	B9420 0040	1					
8- 3	B 95420 00704	燃料入口、出口 銘板 Decal;Fuel Inlet, Fuel Outlet	B9420 0070	1					
8- 4	B 95422 00103	燃料配管切換装置の取扱要領 銘板 Decal;Instruction for Fuel Source	B9422 0010		1				
	B 95422 00303	燃料配管切換装置の取扱要領 銘板 Decal;Instruction for Fuel Source	B9422 0030B			1			
		ボンネット関係 Bonnet Group							
9- 1	B 95121 00204	ロープ掛け 銘板 Decal;Support Hook	B9121 0020A	2					
9- 2	C 95111 00204	積み重ね注意！ 銘板 Decal	C9111 0020		1				
9- 3	B 95122 00303	エンブレム Emblem		2					
9- 4	C 05610 02303	1 5 0 E S 銘板 Decal;150ES		2					
9- 5	C 05610 02403	1 5 0 E S 銘板 Decal;150ES		1					
9- 6	B 95111 01404	過速度保護装置付 銘板 Decal	B9111 0140	1					3777552 ~
9- 7	D 45520 03904	吊上げ位置 銘板 Decal	D4520 0390A	1					3802095 ~